

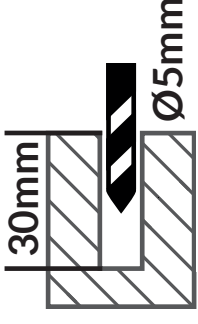
MONTAGE INSTALLATION

1



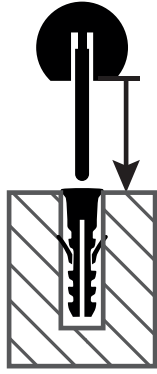
Bohrschablone anhalten
Bohrlöcher anzeichnen
Hold the template
Mark drill holes

2



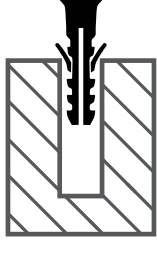
Löcher bohren
Drill the holes

4



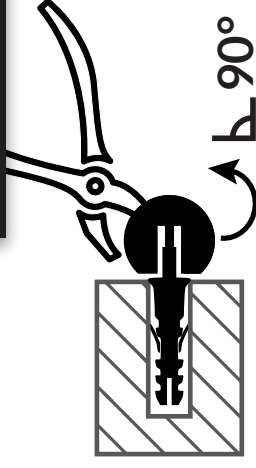
Halterungen bis zum
Anschlag einschlagen
Drive the holders into the
hole as far as possible

3



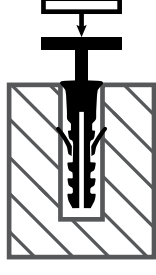
Dübel einschlagen
Insert dowel

5



Köpfe der Halterungen
mit Zange um 90° biegen
Bend the heads of the
holders by 90° using pliers

6



Klebeplatte auf
Halterungen kleben
Apply adhesive
pads to holders

Montage bei:

Installation conditions:

trockenem Wetter



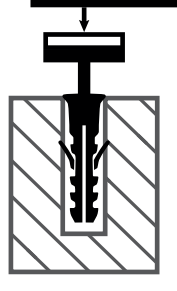
dry weather

Temperatur > 10 °C

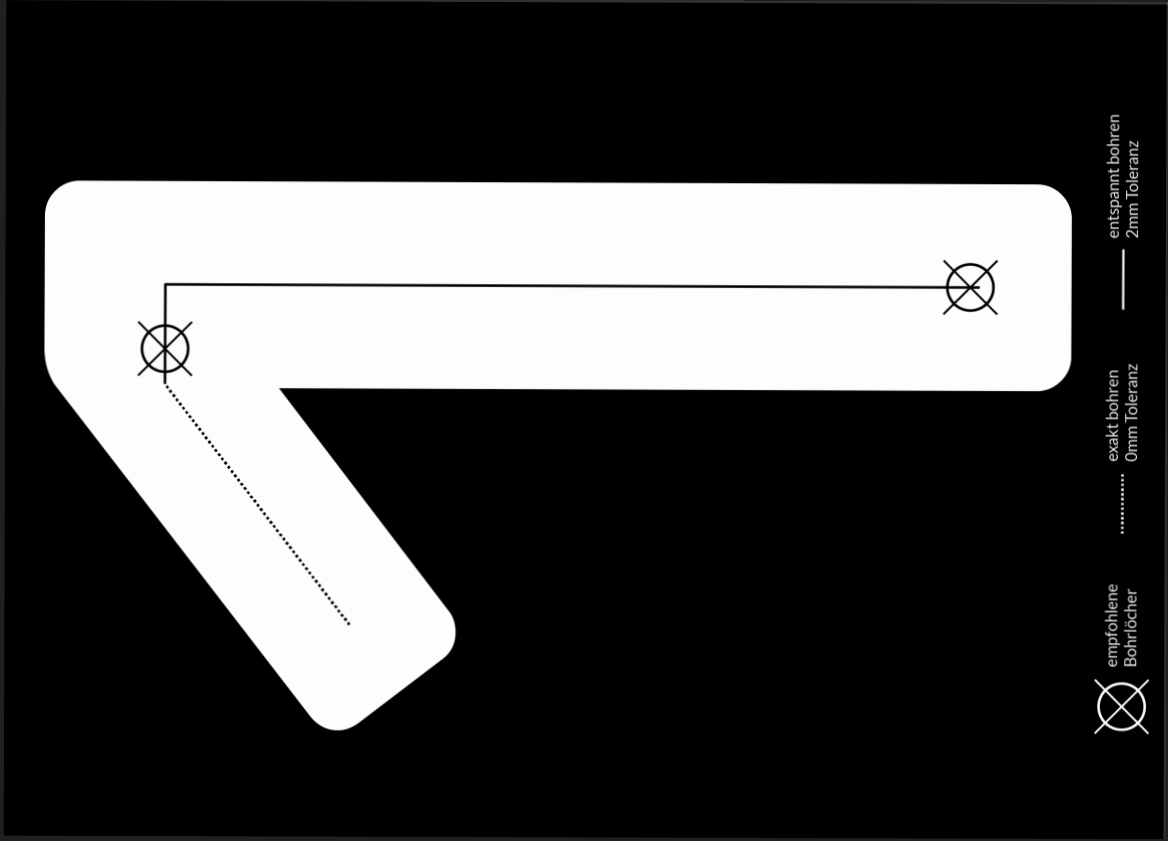
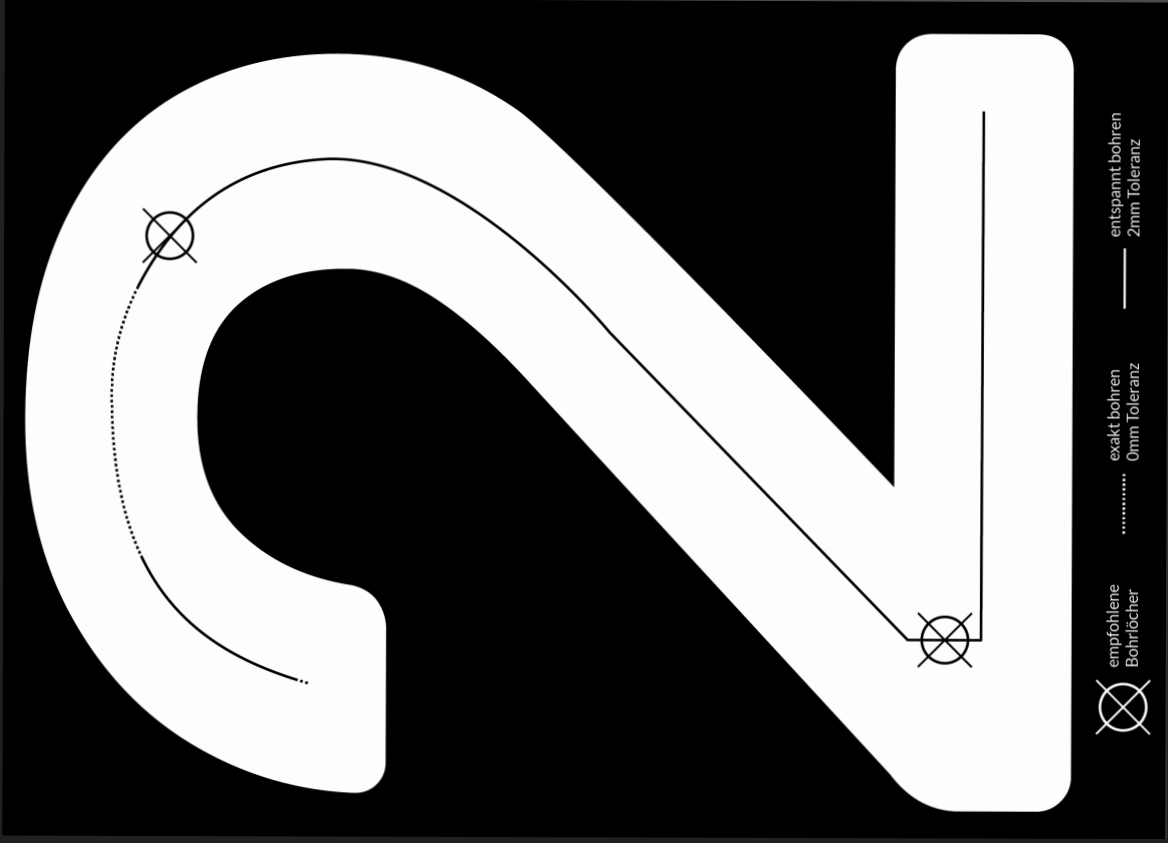


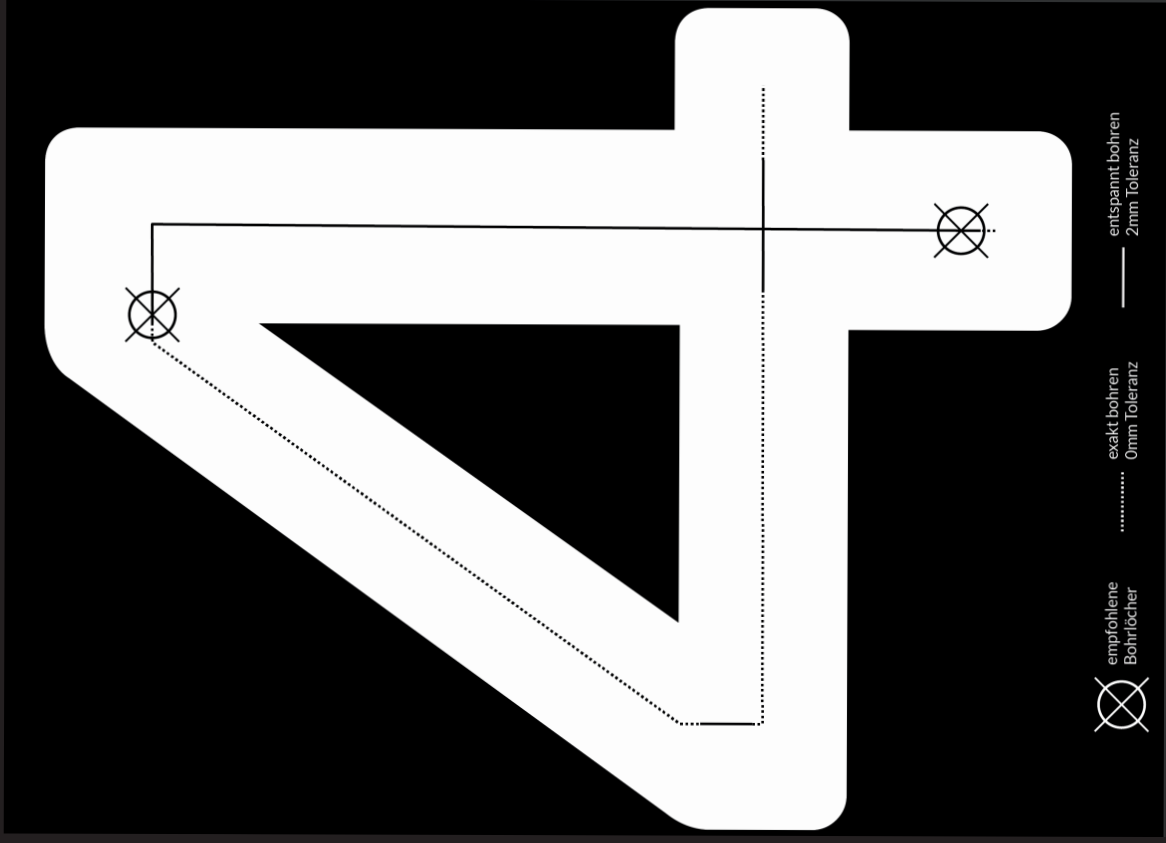
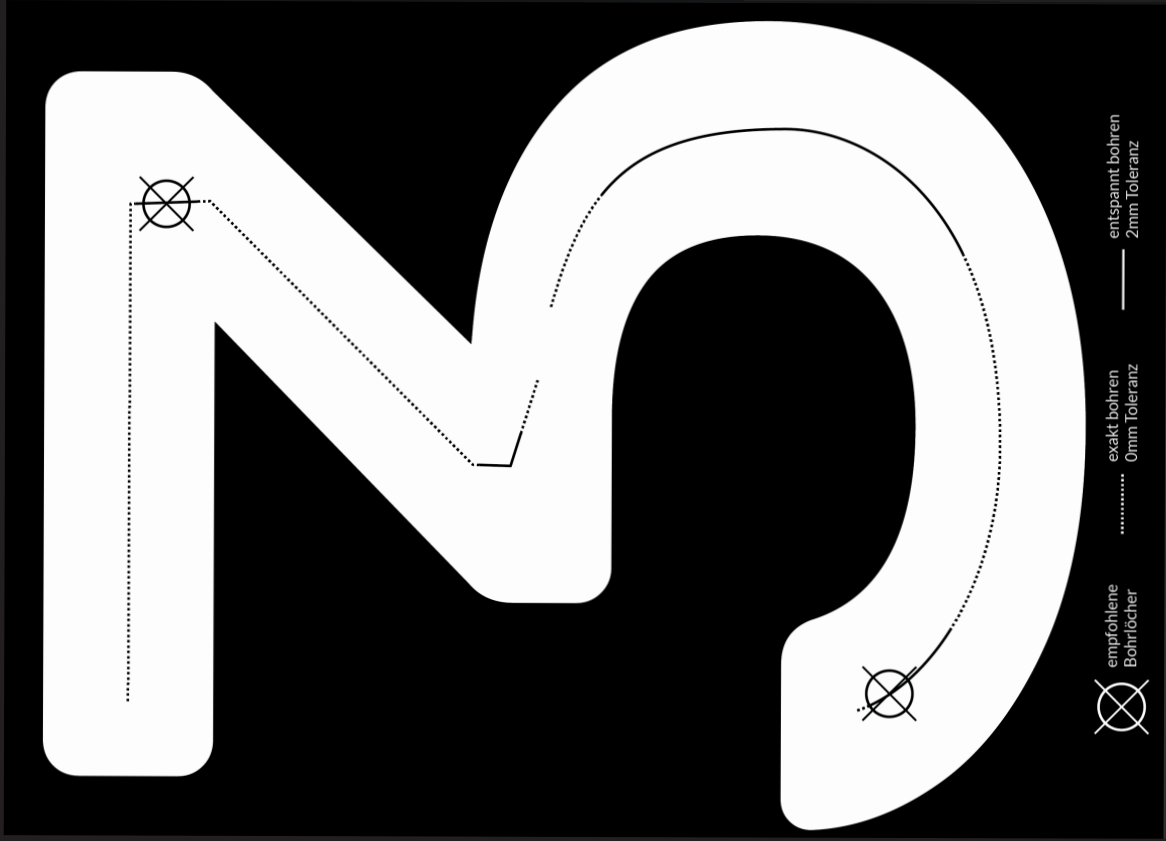
Temperature > 10 °C

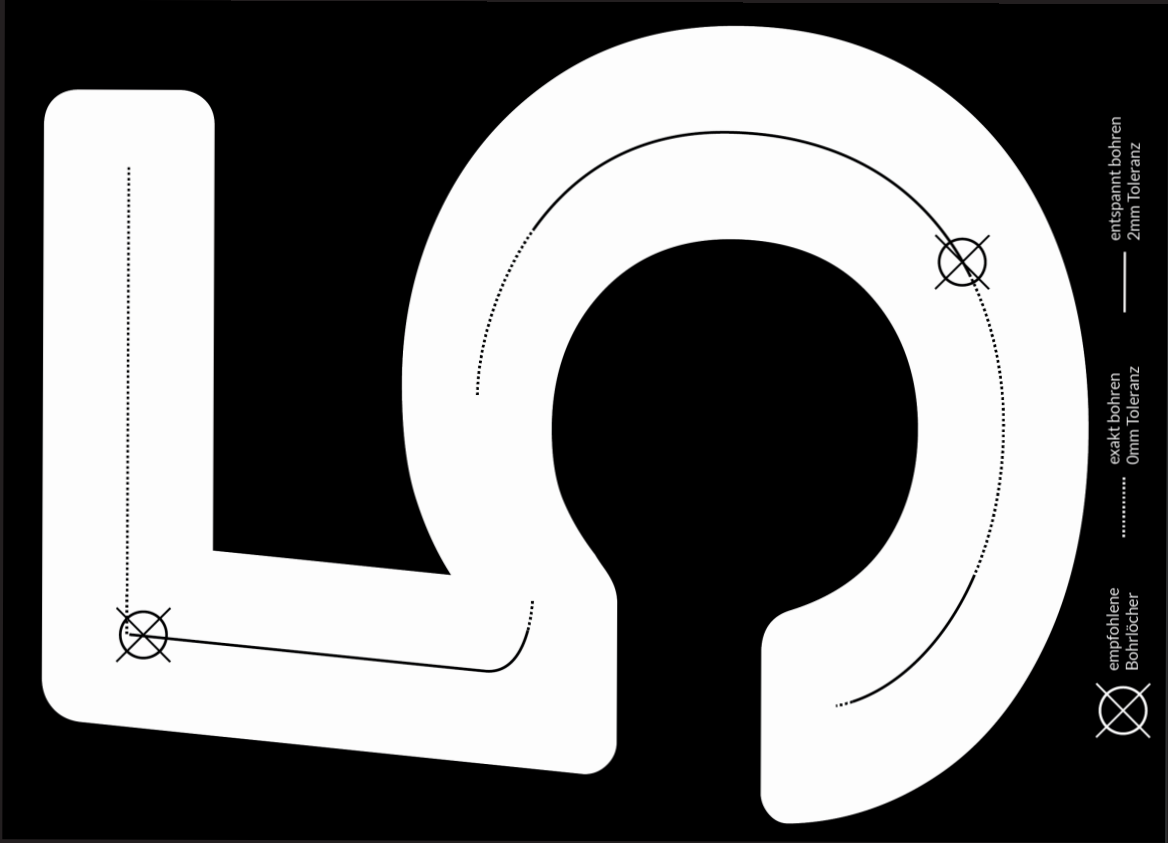
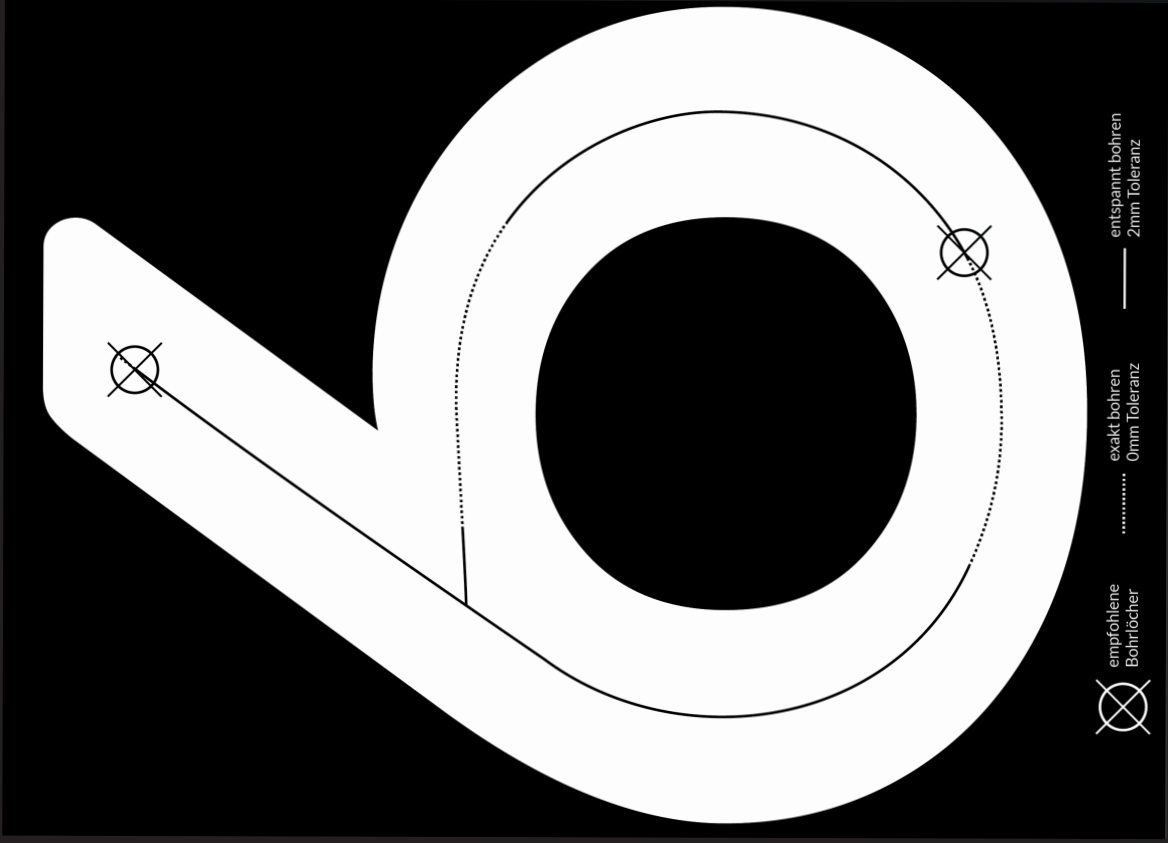
7

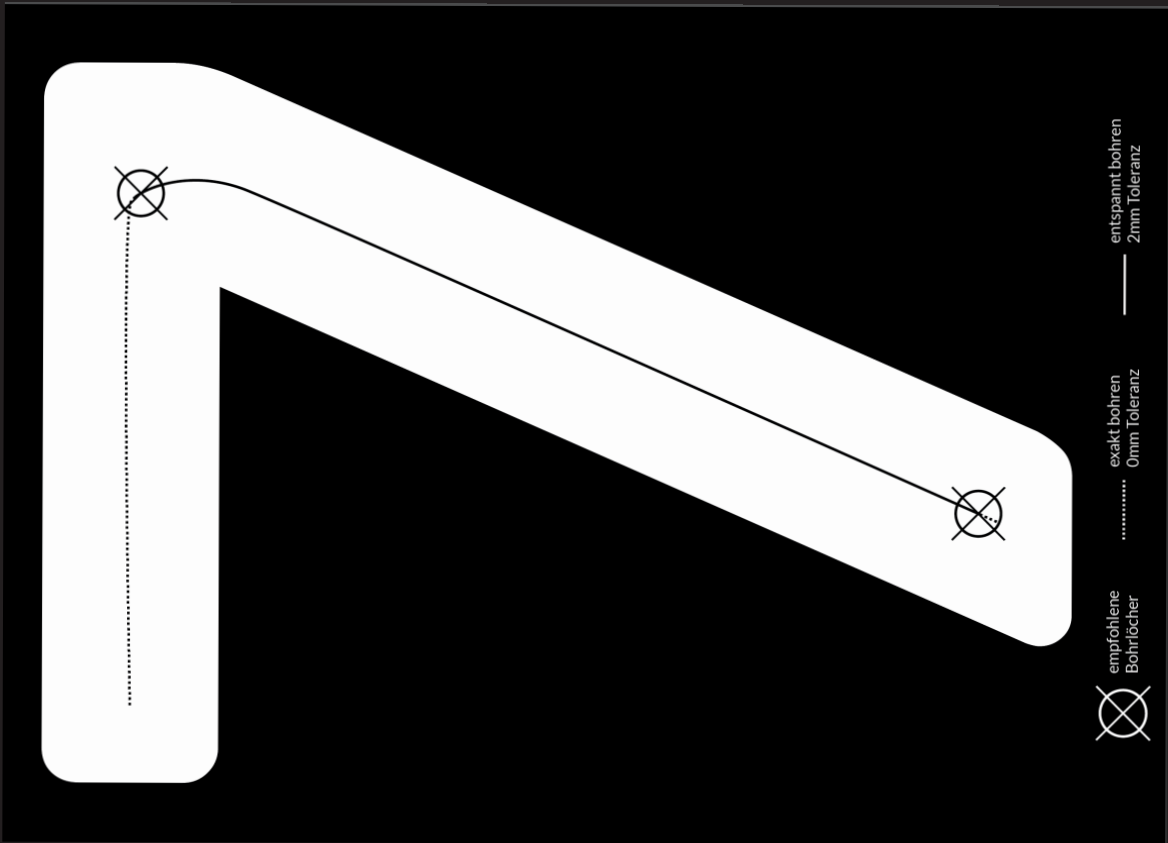
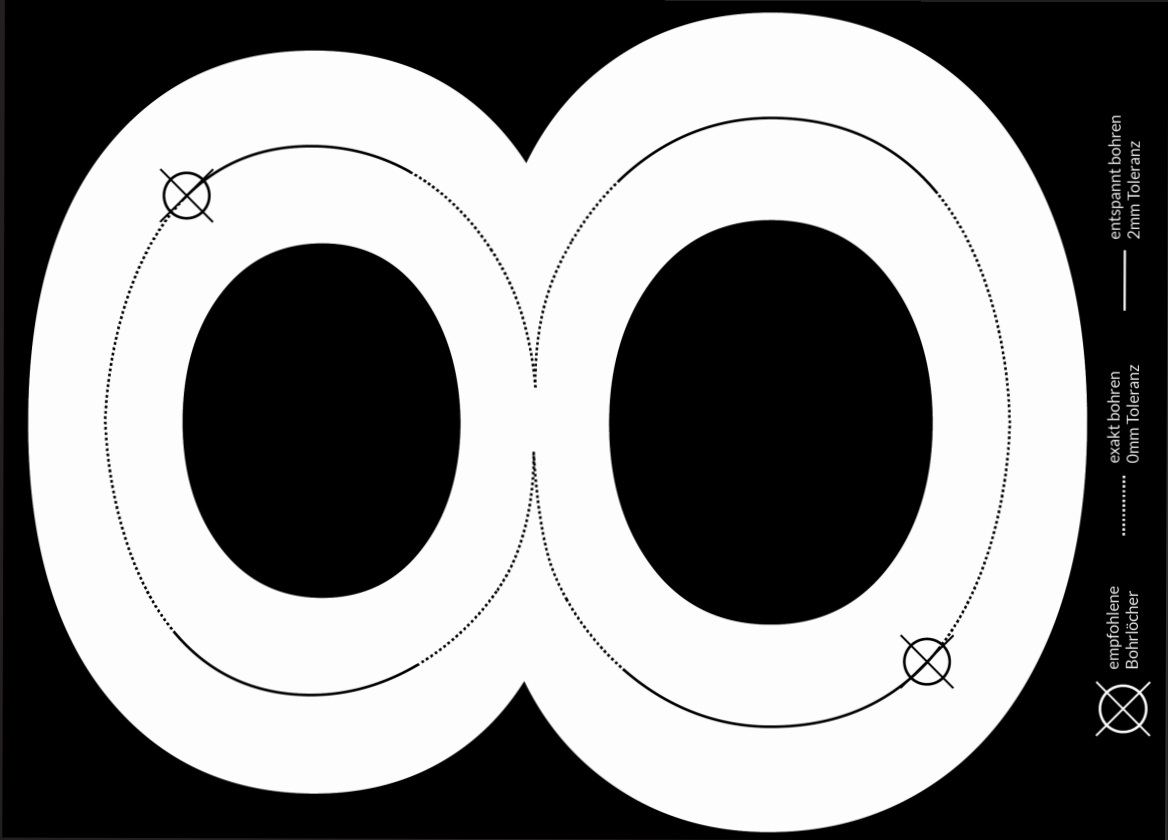


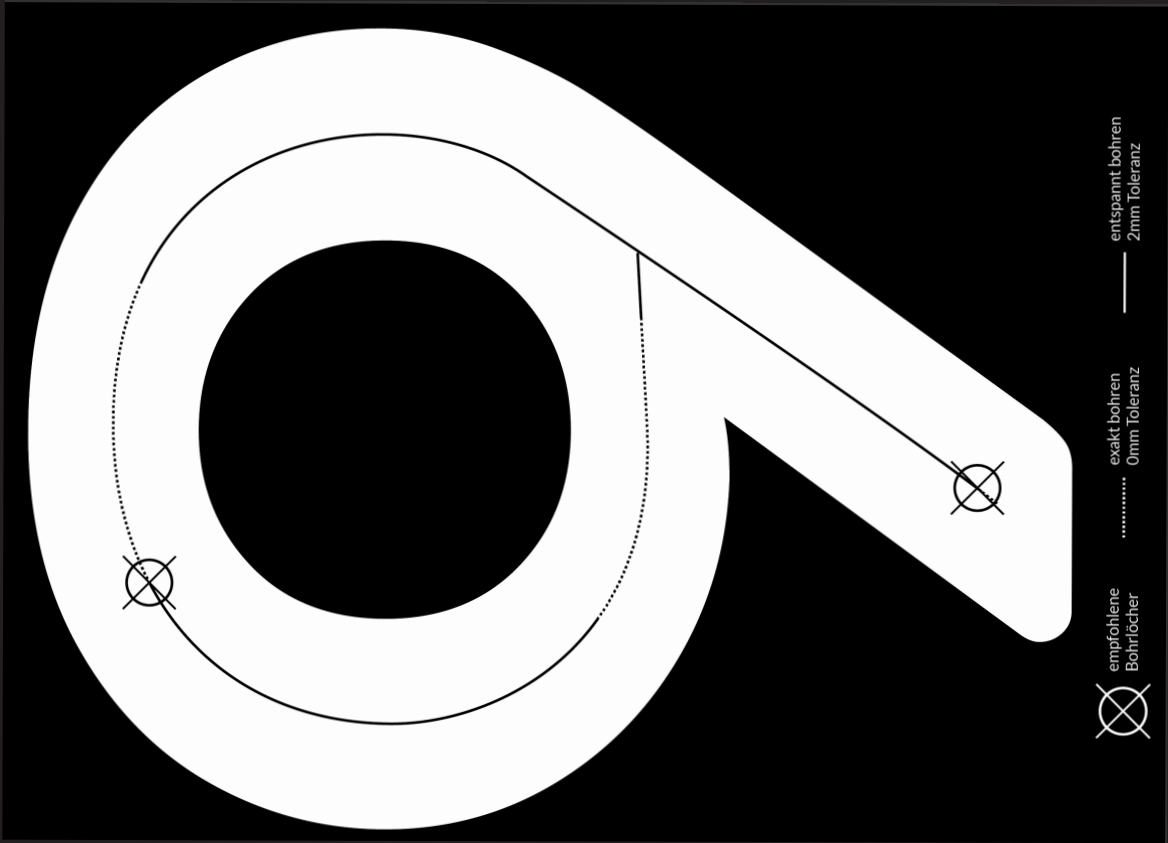
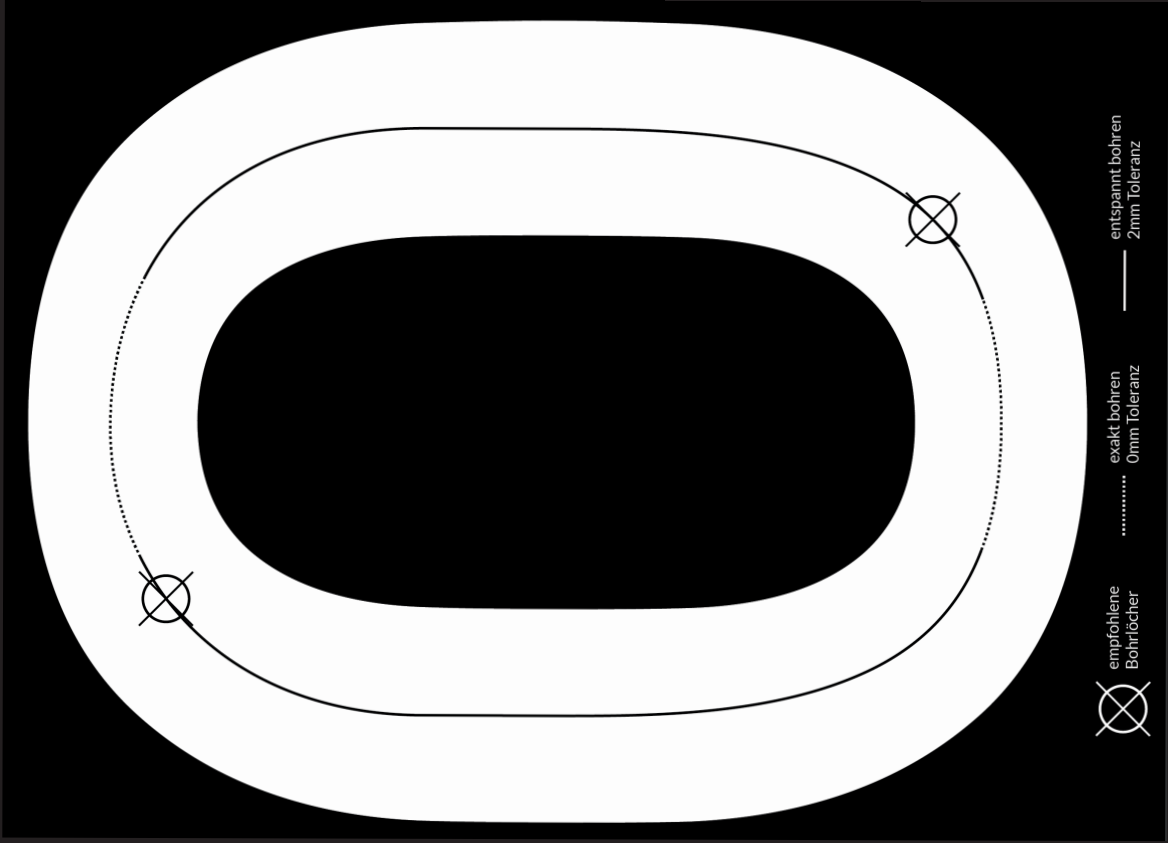
Schild montieren
10 Sekunden andrücken
Mount the sign
Press for 10 seconds

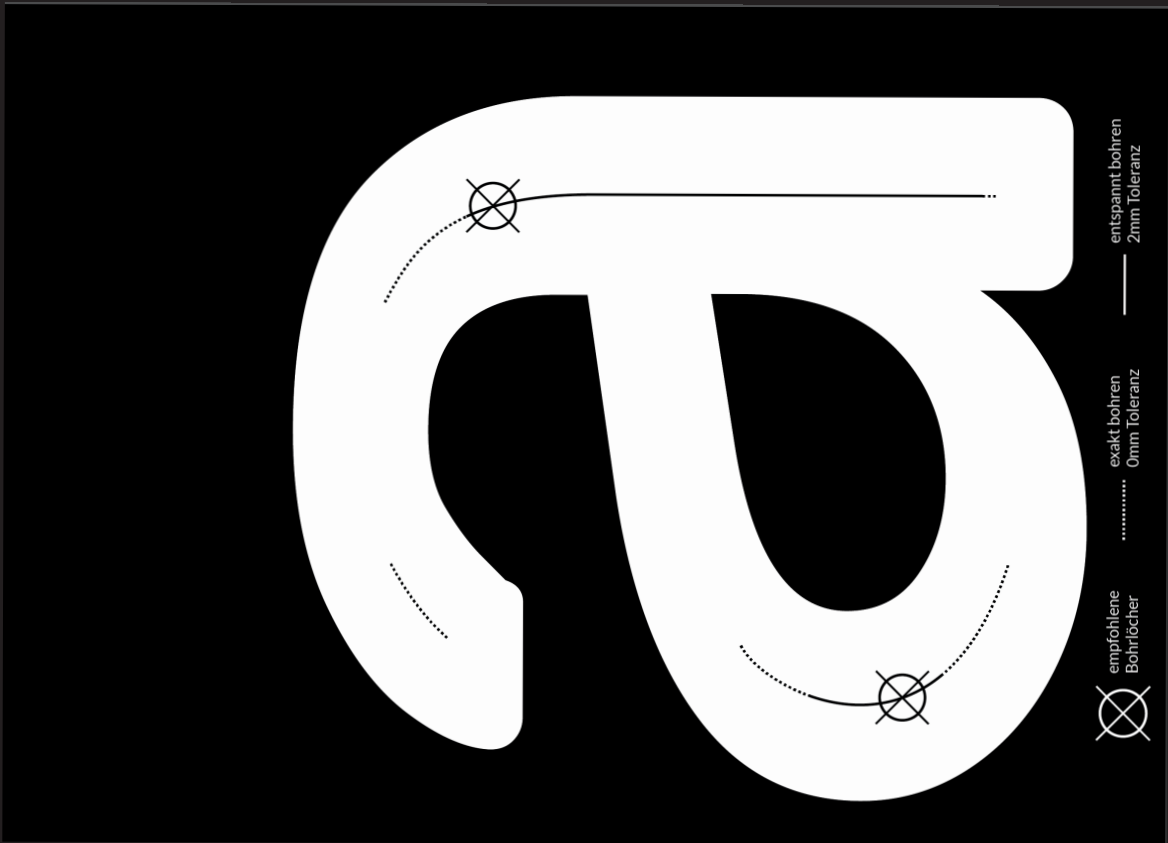
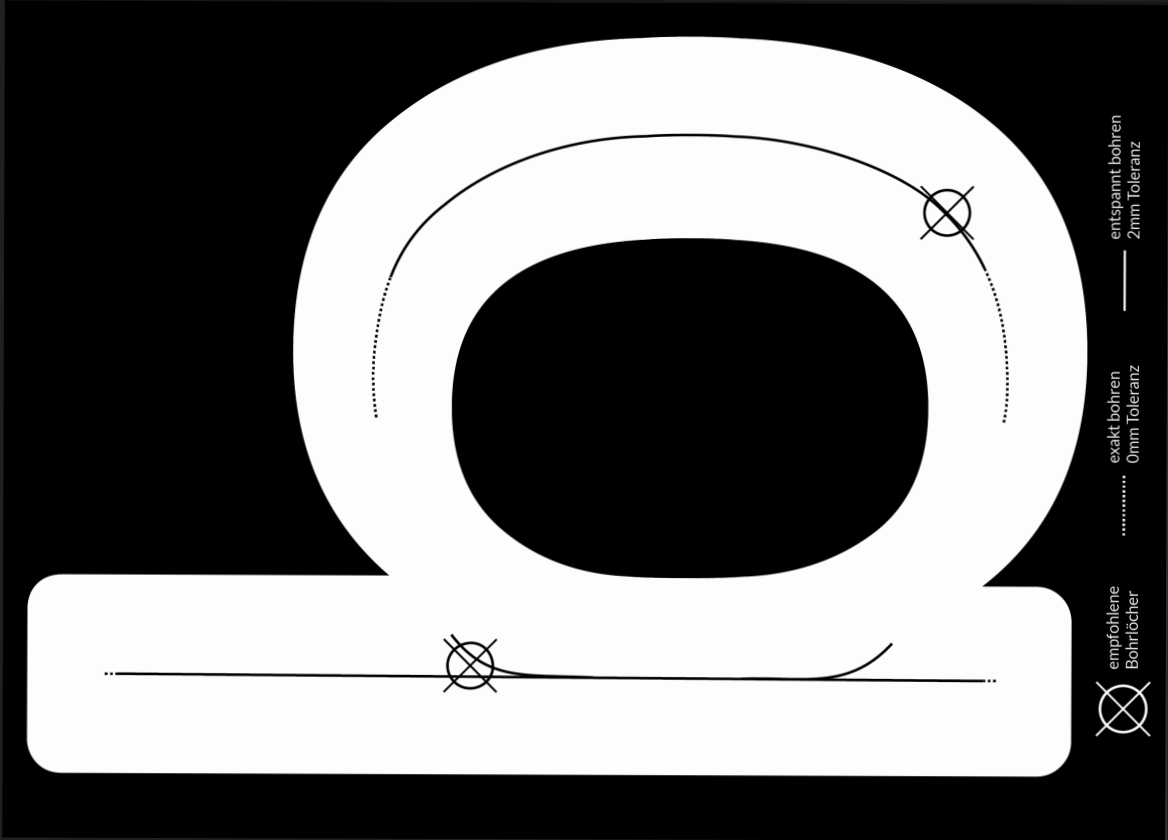


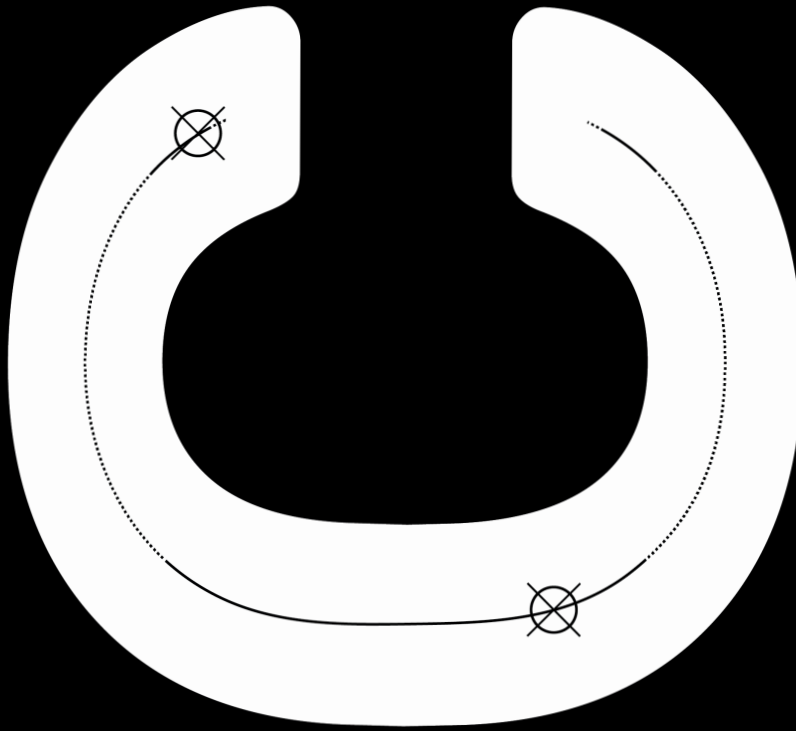












empfohlene
Bohrfächer



exakt bohren
0mm Toleranz



entspannt bohren
2mm Toleranz